

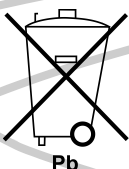
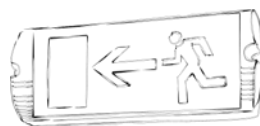
Produkteigenschaften

- Wartungsfreie Batterie, kein Wassernachfüllen während der gesamten Gebrauchsdauer erforderlich
- Spezieller umweltfreundlicher Formationsprozess im Gefäß
- Auslaufsichere Konstruktion
- Hochreiner Elektrolyt
- Sicherheitsventile
- Blockgefäß und Deckel aus ABS (UL 94 V-0 Ausführung optional erhältlich)
- Niedrige Selbstentladung
- Kein Gefahrgut nach FAA und IATA Klassifikation
- Konform zu folgenden Standards: IEC 60896-21/22, EUROBAT
- durch Det Norske Veritas / Germanischer Lloyd getestet



Spezifikation

Nennspannung	12 V
Nennkapazität	70 Ah
Design Lebensdauer	12 Jahre
Betriebstemperatur	-20°C bis 50°C, empfohlen 15-25°C
Gitterlegierung	Blei-Kalzium-Zinn
Elektrodendesign	Gitterelektrode, pastiert
Separator	A bsorbent G lass M at (AGM)
Aktives Material	Hochreines Blei und Bleidioxid
Gefäß und Deckel	ABS UL 94 HB (V-0 Ausführung optional)
Ladespannung	Erhaltungsladen: 2,275 V/Z @ 20°C Zyklische Anwendungen: siehe Gebrauchsanweisung
Elektrolyt	Maximaler Wechselstrom: 0,05 C (A) Verdünnte hochreine Schwefelsäure
Sicherheitsventil	EPDM, Öffnungsdruck 10,5 bis 14 kPa, Schließdruck ca. 7 kPa
Anschluss	M6 Innengewinde



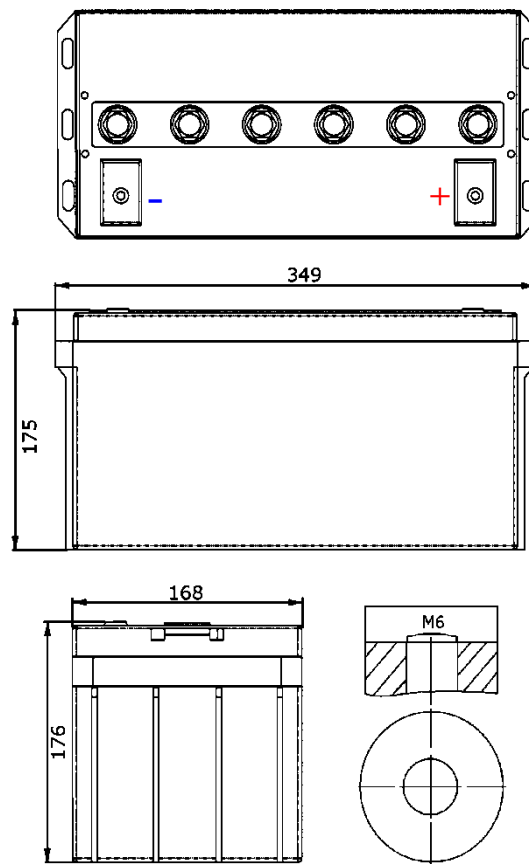
CTM GmbH fördert das Umweltbewusstsein!
 Bitte halten Sie sich an die gültigen Gesetze
 der Batterieentsorgung!

Physische Daten

Abmessungen (±2 mm)	Länge	349 mm
	Breite	168 mm
	Höhe	175 mm
	Höhe inkl. Pol	176 mm
	Gewicht	21,1 kg
Anschluss	Standard	Innengewinde M6
	Optional	Konuspol

Elektrische Daten

Nennspannung		12 V
Kapazität 20°C bis 1,7 V/Z	20 h	77,5 Ah
	10 h	73,7 Ah
	5 h	65,9 Ah
	1 h	47,5 Ah
	15 min	31,9 Ah
	Innenwiderstand	4,2 mΩ
Temperatur- korrektur- faktoren (C20)	40°C	102%
	20°C	100%
	0°C	85%
	-15°C	65%
Selbstentla- dung bei 20°C - Kapazität nach	1 Monat Lagerung	98%
	3 Monaten Lagerung	94%
	6 Monaten Lagerung	86%
Kurzschluss- strom	A @ 20°C	2100
Ladespan- nung	Ladeerhaltung	2,27-2,30 V/Z 25-15°C
	Zyklisch	Siehe Gebrauchs- anweisung



Entladung mit konstanten Strom – A @ 20°C

Uf	5	10	15	20	30	60	2	5	8	10	20
V/Z	min	min	min	min	min	min	h	h	h	h	h
1,85	211	143	110	90,3	68,2	40,9	23,4	11,4	7,6	6,3	3,3
1,80	225	153	117	96,5	72,9	43,7	25,0	12,1	8,2	6,7	3,5
1,75	240	163	125	103	77,6	46,5	26,6	12,9	8,7	7,2	3,7
1,70	245	166	128	105	79,3	47,5	27,2	13,2	8,9	7,3	3,8
1,65	248	168	129	106	80,3	48,1	27,5	-	-	-	-
1,60	250	170	130	107	81,0	48,6	27,8	-	-	-	-

Entladung mit konstanter Leistung – Watt pro Zelle @ 20°C

Uf	5	10	15	20	30	60	2	5	8	10	20
V/Z	min	min	min	min	min	min	h	h	h	h	h
1,85	387	264	206	174	135	80,8	46,3	22,9	15,6	12,9	7,0
1,80	414	282	220	186	144	86,3	49,4	24,4	16,7	13,8	7,5
1,75	440	300	234	198	154	91,8	52,6	26,0	17,7	14,7	7,9
1,70	450	307	239	202	157	93,8	53,8	26,6	18,1	15,0	8,1
1,65	455	311	242	205	159	95,0	54,4	-	-	-	-
1,60	460	314	244	207	160	95,9	55,0	-	-	-	-

Kapazität – Ah @ 20°C

Uf	2	3	5	8	10	20
V/Z	h	h	h	h	h	h
1,85	46,8	51,3	56,8	61,5	63,4	66,7
1,80	50,0	54,8	60,6	65,7	67,8	71,3
1,75	53,2	58,3	64,5	69,9	72,1	75,8
1,70	54,4	59,6	65,9	71,4	73,7	77,5
1,65	55,1	60,3	-	-	-	-
1,60	55,6	60,9	-	-	-	-

Batteriehandel Zelltronik
Jahnstr. 12
72336 Balingen

Internet: www.akuangebote.de
Telefon: +49 7433-9993646
Telefax: +49 7433-9990972