

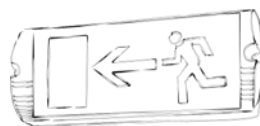
Produkteigenschaften

- Wartungsfreie Batterie, kein Wassernachfüllen während der gesamten Gebrauchsdauer erforderlich
- Spezieller umweltfreundlicher Formationsprozess im Gefäß
- Auslaufsichere Konstruktion
- Hochreiner Elektrolyt
- Sicherheitsventile
- Blockgefäß und Deckel aus ABS (UL 94 V-0 Ausführung optional erhältlich)
- Niedrige Selbstentladung
- Kein Gefahrgut nach FAA und IATA Klassifikation
- Konform zu folgenden Standards: IEC 60896-21/22, EUROBAT
- durch Det Norske Veritas / Germanischer Lloyd getestet



Spezifikation

Nennspannung	12 V
Nennkapazität	55 Ah
Design Lebensdauer	12 Jahre
Betriebstemperatur	-20°C bis 50°C, empfohlen 15-25°C
Gitterlegierung	Blei-Kalzium-Zinn
Elektrodendesign	Gitterelektrode, pastiert
Separator	A bsorbent G lass M at (AGM)
Aktives Material	Hochreines Blei und Bleidioxid
Gefäß und Deckel	ABS UL 94 HB (V-0 Ausführung optional)
Ladespannung	Erhaltungsladen: 2,275 V/Z @ 20°C Zyklische Anwendungen: siehe Gebrauchsanweisung
Elektrolyt	Maximaler Wechselstrom: 0,05 C (A) Verdünnte hochreine Schwefelsäure
Sicherheitsventil	EPDM, Öffnungsdruck 10,5 bis 14 kPa, Schließdruck ca. 7 kPa
Anschluss	M6 Innengewinde



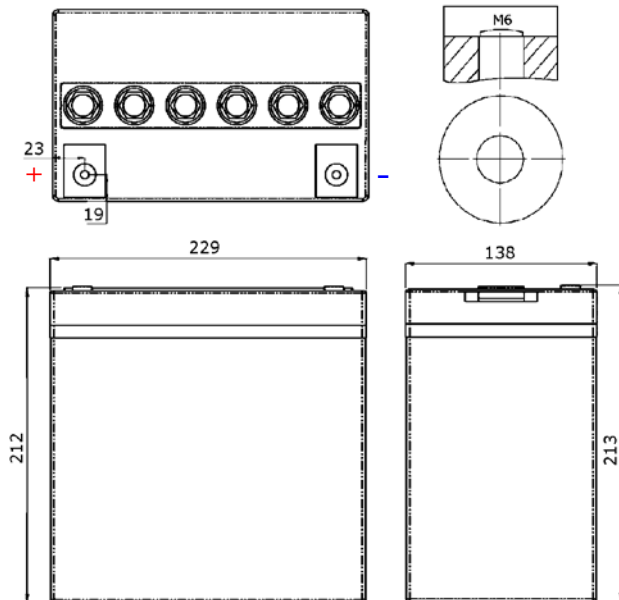
CTM GmbH fördert das Umweltbewusstsein!
 Bitte halten Sie sich an die gültigen Gesetze
 der Batterieentsorgung!

Physische Daten

Abmessungen (±2 mm)	Länge	229 mm
	Breite	138 mm
	Höhe	212 mm
	Höhe inkl. Pol	213 mm
	Gewicht	17,3 kg
Anschluss	Standard	Innengewinde M6
	Optional	Konuspol

Elektrische Daten

Nennspannung	12 V	
Kapazität 20°C bis 1,7 V/Z	20 h	60,8 Ah
	10 h	58,9 Ah
	5 h	54,0 Ah
	1 h	39,9 Ah
	15 min	27,0 Ah
	Innenwiderstand	5,8 mΩ
	Impedanz	600 S
Temperatur- korrektur- faktoren (C20)	40°C	102%
	20°C	100%
	0°C	85%
	-15°C	65%
Selbstentla- dung bei 20°C - Kapazität nach	1 Monat Lagerung	98%
	3 Monaten Lagerung	94%
	6 Monaten Lagerung	86%
Kurzschluss- strom	A @ 20°C	1700
Ladespan- nung	Ladeerhaltung	2,27-2,30 V/Z 25-15°C
	Zyklisch	Siehe Gebrauchs- anweisung



Entladung mit konstanten Strom – A @ 20°C

Uf V/Z	5 min	10 min	15 min	20 min	30 min	60 min	2 h	5 h	8 h	10 h	20 h
1,85	180	117	93,0	77,2	57,5	34,3	19,9	9,2	6,1	5,0	2,6
1,80	192	125	99,3	82,5	61,4	36,7	21,2	9,9	6,6	5,4	2,8
1,75	204	134	106	87,7	65,4	39,0	22,6	10,6	7,0	5,7	2,9
1,70	208	136	108	89,6	66,8	39,9	23,1	10,8	7,2	5,8	3,0
1,65	211	138	109	90,8	67,6	40,4	23,3	9,2	-	-	-
1,60	213	140	110	91,7	68,3	40,8	23,6	9,9	-	-	-

Entladung mit konstanter Leistung – Watt pro Zelle @ 20°C

Uf V/Z	5 min	10 min	15 min	20 min	30 min	60 min	2 h	5 h	8 h	10 h	20 h
1,85	372	220	166	139	108	66,1	37,7	18,0	12,2	10,0	5,3
1,80	397	235	177	148	115	70,6	40,2	19,2	13,0	10,7	5,6
1,75	422	250	189	158	123	75,1	42,8	20,4	13,8	11,4	6,0
1,70	432	255	193	161	126	76,8	43,7	20,8	14,1	11,6	6,1
1,65	437	258	195	163	127	77,7	44,3	-	-	-	-
1,60	441	261	197	165	128	78,5	44,7	-	-	-	-

Kapazität – Ah @ 20°C

Uf V/Z	2 h	3 h	5 h	8 h	10 h	20 h
1,85	39,7	42,6	46,5	49,4	50,7	52,4
1,80	42,4	45,5	49,6	52,8	54,1	55,9
1,75	45,1	48,4	52,8	56,2	57,6	59,5
1,70	46,1	49,5	54,0	57,4	58,9	60,8
1,65	46,7	50,1	-	-	-	-
1,60	47,2	50,6	-	-	-	-

Batteriehandel Zelltronik
Jahnstr. 12
72336 Balingen

Internet: www.akkuangebote.de
Telefon: +49 7433-9993646
Telefax: +49 7433-9990972