

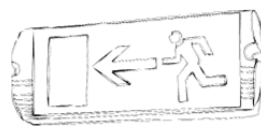
Produkteigenschaften

- Wartungsfreie Batterie, kein Wassernachfüllen während der gesamten Gebrauchsdauer erforderlich
- Spezieller umweltfreundlicher Formationsprozess im Gefäß
- Auslaufsichere Konstruktion
- Hochreiner Elektrolyt
- Sicherheitsventile
- Blockgefäß und Deckel aus ABS (UL 94 V-0 Ausführung optional erhältlich)
- Niedrige Selbstentladung
- Kein Gefahrgut nach FAA und IATA Klassifikation
- Konform zu folgenden Standards: IEC 60896-21/22, EUROBAT
- durch Det Norske Veritas / Germanischer Lloyd getestet



Spezifikation

Nennspannung	12 V
Nennkapazität	33 Ah
Design Lebensdauer	12 Jahre
Betriebstemperatur	-20°C bis 50°C, empfohlen 15-25°C
Gitterlegierung	Blei-Kalzium-Zinn
Elektrodenesign	Gitterelektrode, pastiert
Separator	A bsorbent G lass M at (AGM)
Aktives Material	Hochreines Blei und Bleidioxid
Gefäß und Deckel	ABS UL 94 HB (V-0 Ausführung optional)
Ladespannung	Erhaltungsladen: 2,275V/Z @ 20°C Zyklische Anwendungen: siehe Gebrauchsanweisung
Elektrolyt	Maximaler Wechselstrom: 0,05 C (A) Verdünnte hochreine Schwefelsäure
Sicherheitsventil	EPDM, Öffnungsdruck 10,5 bis 14 kPa, Schließdruck ca. 7 kPa
Anschluss	M6 Innengewinde



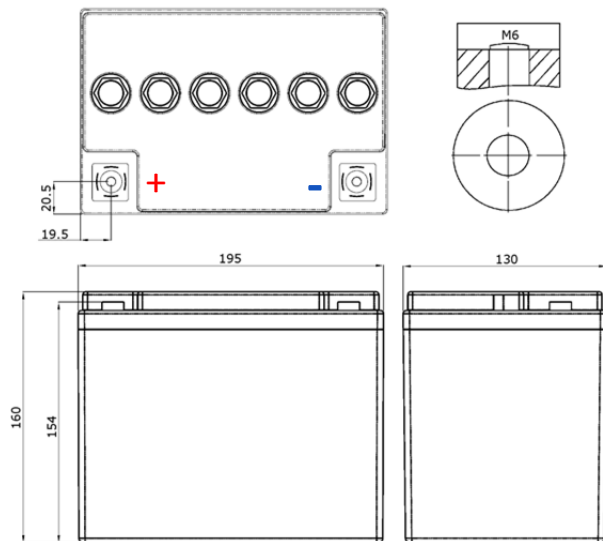
CTM GmbH fördert das Umweltbewusstsein!
 Bitte halten Sie sich an die gültigen Gesetze
 der Batterieentsorgung!

Physische Daten

Abmessungen (±2 mm)	Länge	195 mm
	Breite	130 mm
	Höhe	160 mm
	Höhe inkl. Pol	-
	Gewicht	10,7 kg
Anschluss	Standard	Innengewinde M6
	Optional	-

Elektrische Daten

Nennspannung	12 V	
Kapazität 20°C bis 1,7 V/Z	20 h	38,8 Ah
	10 h	35,5 Ah
	5 h	32,8 Ah
	1 h	25,0 Ah
	15 min	17,7 Ah
	Innenwiderstand	5,7 mΩ
Temperatur- korrektur- faktoren (C20)	40°C	102%
	20°C	100%
	0°C	85%
	-15°C	65%
Selbstentla- dung bei 20°C - Kapazität nach	1 Monat Lagerung	98%
	3 Monaten Lagerung	94%
	6 Monaten Lagerung	86%
Kurzschluss- strom	A @ 20°C	1100
Ladespan- nung	Ladeerhaltung	2,27-2,30 V/Z 25-15°C
	Zyklisch	Siehe Gebrauchs- anweisung



Entladung mit konstanten Strom – A @ 20°C

Uf V/Z	5 min	10 min	15 min	20 min	30 min	60 min	2 h	5 h	8 h	10 h	20 h
1,85	132	81,6	61,1	49,1	36,6	21,5	12,0	5,6	3,7	3,0	1,6
1,80	141	87,2	65,2	52,4	39,1	23,0	12,9	6,0	3,9	3,2	1,7
1,75	150	92,7	69,4	55,8	41,5	24,5	13,7	6,4	4,2	3,4	1,9
1,70	153	94,8	70,9	57,0	42,5	25,0	14,0	6,5	4,3	3,5	1,9
1,65	155	96,0	71,8	57,7	43,0	25,3	14,2	-	-	-	-
1,60	156	96,9	72,5	58,3	43,4	25,6	14,3	-	-	-	-

Entladung mit konstanter Leistung – Watt pro Zelle @ 20°C

Uf V/Z	5 min	10 min	15 min	20 min	30 min	60 min	2 h	5 h	8 h	10 h	20 h
1,85	233	153	117	97,1	71,2	41,4	23,2	11,0	7,2	5,8	3,0
1,80	249	164	125	104	76,1	44,2	24,8	11,8	7,7	6,2	3,2
1,75	265	174	133	110	81,0	47,0	26,4	12,5	8,2	6,6	3,4
1,70	271	178	136	113	82,7	48,0	27,0	12,8	8,4	6,8	3,5
1,65	274	180	138	114	83,8	48,6	27,3	-	-	-	-
1,60	277	182	139	115	84,6	49,1	27,6	-	-	-	-

Kapazität – Ah @ 20°C

Uf V/Z	2 h	3 h	5 h	8 h	10 h	20 h
1,85	24,1	25,9	28,2	29,9	30,6	33,4
1,80	25,7	27,6	30,1	31,9	32,7	35,6
1,75	27,4	29,4	32,1	33,9	34,8	37,9
1,70	28,0	30,0	32,8	34,7	35,5	38,8
1,65	28,3	30,4	-	-	-	-
1,60	28,6	30,7	-	-	-	-

Batteriehandel Zelltronik
Jahnstr. 12
72336 Balingen

Internet: www.akuangebote.de
Telefon: +49 7433-9993646
Telefax: +49 7433-9990972