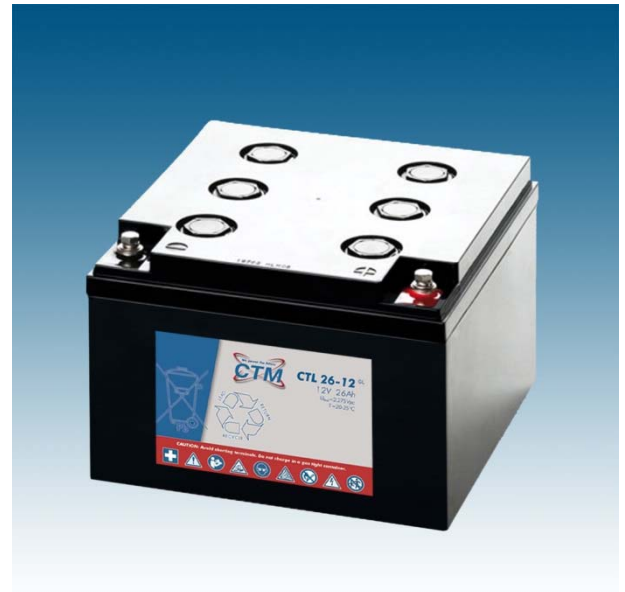


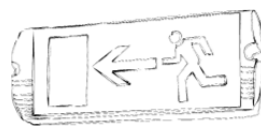
Produkteigenschaften

- Wartungsfreie Batterie, kein Wassernachfüllen während der gesamten Gebrauchsdauer erforderlich
- Spezieller umweltfreundlicher Formationsprozess im Gefäß
- Auslaufsichere Konstruktion
- Hochreiner Elektrolyt
- Sicherheitsventile
- Blockgefäß und Deckel aus ABS (UL 94 V-0 Ausführung optional erhältlich)
- Niedrige Selbstentladung
- Kein Gefahrgut nach FAA und IATA Klassifikation
- Konform zu folgenden Standards: IEC 60896-21/22, EUROBAT
- durch Det Norske Veritas / Germanischer Lloyd getestet



Spezifikation

Nennspannung	12 V
Nennkapazität	26 Ah
Design Lebensdauer	12 Jahre
Betriebstemperatur	-20°C bis 50°C, empfohlen 15-25°C
Gitterlegierung	Blei-Kalzium-Zinn
Elektrodenesign	Gitterelektrode, pastiert
Separator	A bsorbent G lass M at (AGM)
Aktives Material	Hochreines Blei und Bleidioxid
Gefäß und Deckel	ABS UL 94 HB (V-0 Ausführung optional)
Ladespannung	Erhaltungsladen: 2,275 V/Z @ 20°C Zyklische Anwendungen: siehe Gebrauchsanweisung Maximaler Wechselstrom: 0,05 C (A)
Elektrolyt	Verdünnte hochreine Schwefelsäure
Sicherheitsventil	EPDM, Öffnungsdruck 10,5 bis 14 kPa, Schließdruck ca. 7 kPa
Anschluss	M5 Innengewinde



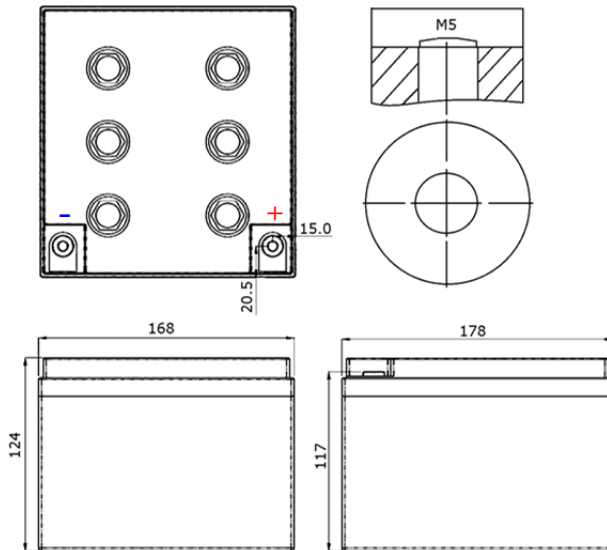
CTM GmbH fördert das Umweltbewusstsein!
 Bitte halten Sie sich an die gültigen Gesetze
 der Batterieentsorgung!

Physische Daten

Abmessungen (±2 mm)	Länge	168 mm
	Breite	178 mm
	Höhe	124 mm
	Höhe inkl. Pol	-
	Gewicht	8,4 kg
Anschluss	Standard	Innengewinde M5
	Optional	Winkelpol

Elektrische Daten

Nennspannung	12 V	
Kapazität 20°C bis 1,7 V/Z	20 h	29,5 Ah
	10 h	28,4 Ah
	5 h	26,0 Ah
	1 h	18,4 Ah
	15 min	12,8 Ah
	Innenwiderstand	8 mΩ
Temperatur- korrektur- faktoren (C20)	40°C	102%
	20°C	100%
	0°C	85%
	-15°C	65%
Selbstentla- dung bei 20°C - Kapazität nach	1 Monat Lagerung	98%
	3 Monaten Lagerung	94%
	6 Monaten Lagerung	86%
Kurzschluss- strom	A @ 20°C	900
Ladespan- nung	Ladeerhaltung	2,27-2,30 V/Z 25-15°C
	Zyklisch	Siehe Gebrauchs- anweisung



Entladung mit konstanten Strom – A @ 20°C

Uf	5	10	15	20	30	60	2	5	8	10	20
V/Z	min	min	min	min	min	min	h	h	h	h	h
1,85	95	59,2	44,1	35,7	26,6	15,9	9,2	4,4	3,0	2,4	1,2
1,80	102	63,3	47,1	38,2	28,4	17,0	9,8	4,7	3,2	2,6	1,3
1,75	108	67,3	50,1	40,6	30,2	18,0	10,5	5,1	3,4	2,7	1,4
1,70	111	68,8	51,2	41,5	30,9	18,4	10,7	5,2	3,5	2,8	1,4
1,65	112	69,7	51,8	42,0	31,3	18,7	10,8	-	-	-	-
1,60	113	70,3	52,3	42,4	31,6	18,9	10,9	-	-	-	-

Entladung mit konstanter Leistung – Watt pro Zelle @ 20°C

Uf	5	10	15	20	30	60	2	5	8	10	20
V/Z	min	min	min	min	min	min	h	h	h	h	h
1,85	232	128	91,9	73,3	54,1	32,6	18,2	9,03	6,1	4,9	2,5
1,80	248	137	98,1	78,3	57,8	34,8	19,4	9,64	6,5	5,2	2,7
1,75	263	146	104	83,3	61,5	37,0	20,7	10,3	6,9	5,6	2,8
1,70	269	149	107	85,1	62,8	37,8	21,1	10,5	7,1	5,7	2,9
1,65	273	151	108	86,2	63,6	38,3	21,4	-	-	-	-
1,60	275	152	109	87,0	64,2	38,7	21,6	-	-	-	-

Kapazität – Ah @ 20°C

Uf	2	3	5	8	10	20
V/Z	h	h	h	h	h	h
1,85	18,4	20,0	22,4	24,2	24,4	25,4
1,80	19,7	21,4	24,0	25,8	26,1	27,1
1,75	20,9	22,7	25,5	27,5	27,8	28,9
1,70	21,4	23,2	26,0	28,1	28,4	29,5
1,65	21,6	23,5	-	-	-	-
1,60	21,9	23,7	-	-	-	-

Batteriehandel Zelltronik

Jahnstr. 12

72336 Balingen

Internet: www.akkangebote.de

Telefon: +49 7433-9993646

Telefax: +49 7433-9990972