

Produkteigenschaften

- Wartungsfreie Batterie, kein Wassernachfüllen während der gesamten Gebrauchsdauer erforderlich
- Spezieller umweltfreundlicher Formationsprozess im Gefäß
- Auslaufsichere Konstruktion
- Hochreiner Elektrolyt
- Sicherheitsventile
- Blockgefäß und Deckel aus ABS (UL 94 V-0 Ausführung optional erhältlich)
- Niedrige Selbstentladung
- Kein Gefahrgut nach FAA und IATA Klassifikation
- Konform zu folgenden Standards: IEC 60896-21/22, EUROBAT
- durch Det Norske Veritas / Germanischer Lloyd getestet



Spezifikation

Nennspannung	12 V
Nennkapazität	200 Ah
Design Lebensdauer	12 Jahre
Betriebstemperatur	-20°C bis 50°C, empfohlen 15-25°C
Gitterlegierung	Blei-Kalzium-Zinn
Elektrodenesign	Gitterelektrode, pastiert
Separator	A bsorbent G lass M at (AGM)
Aktives Material	Hochreines Blei und Bleidioxid
Gefäß und Deckel	ABS UL 94 HB (V-0 Ausführung optional)
Ladespannung	Erhaltungsladen: 2,275 V/Z @ 20°C Zyklische Anwendungen: siehe Gebrauchsanweisung
Elektrolyt	Maximaler Wechselstrom: 0,05 C (A) Verdünnte hochreine Schwefelsäure
Sicherheitsventil	EPDM, Öffnungsdruck 10,5 bis 14 kPa, Schließdruck ca. 7 kPa
Anschluss	M8 Innengewinde



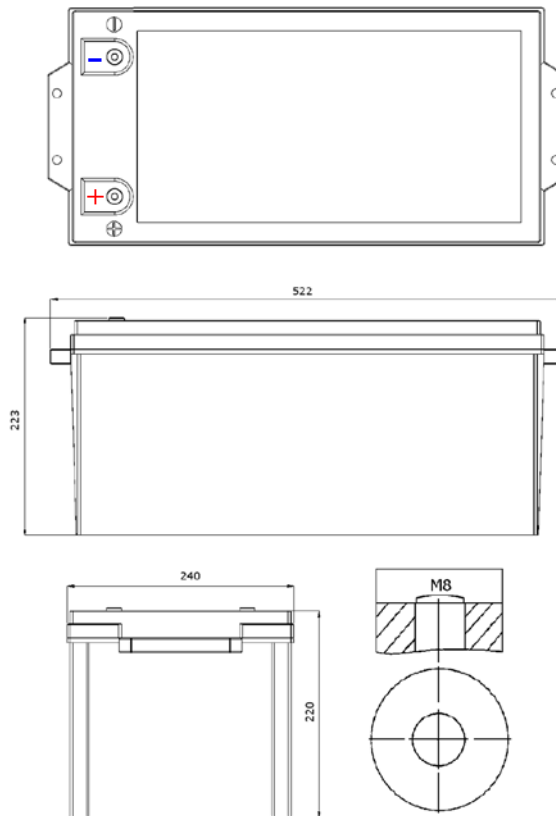
CTM GmbH fördert das Umweltbewusstsein!
Bitte halten Sie sich an die gültigen Gesetze
der Batterieentsorgung!

Physische Daten

Abmessungen (±2 mm)	Länge	522 mm
	Breite	240 mm
	Höhe	220 mm
	Höhe inkl. Pol	223 mm
	Gewicht	64,8 kg
Anschluss	Standard	Innengewinde M8
	Optional	Konuspol

Elektrische Daten

Nennspannung		12 V
Kapazität 20°C bis 1,7 V/Z	20 h	240 Ah
	10 h	225 Ah
	5 h	201 Ah
	1 h	140 Ah
	15 min	81,1 Ah
	Innenwiderstand	2,5 mΩ
Temperatur- korrektur- faktoren (C20)	40°C	102%
	20°C	100%
	0°C	85%
	-15°C	65%
Selbstentla- dung bei 20°C - Kapazität nach	1 Monat Lagerung	98%
	3 Monaten Lagerung	94%
	6 Monaten Lagerung	86%
Kurzschluss- strom	A @ 20°C	5400
Ladespan- nung	Ladeerhaltung	2,27-2,30 V/Z 25-15°C
	Zyklisch	Siehe Gebrauchs- anweisung



Entladung mit konstanten Strom – A @ 20°C

Uf V/Z	5 min	10 min	15 min	20 min	30 min	60 min	2 h	5 h	8 h	10 h	20 h
1,85	422	333	279	243	194	121	72,2	34,9	23,5	19,4	10,4
1,80	451	355	298	259	207	129	77,1	37,3	25,2	20,8	11,1
1,75	480	378	317	276	220	137	82,0	39,6	26,8	22,1	11,8
1,70	491	386	324	282	225	140	83,8	40,5	27,3	22,6	12,0
1,65	497	391	329	285	228	142	84,9	-	-	-	-
1,60	502	395	332	288	230	143	85,7	-	-	-	-

Entladung mit konstanter Leistung – Watt pro Zelle @ 20°C

Uf V/Z	5 min	10 min	15 min	20 min	30 min	60 min	2 h	5 h	8 h	10 h	20 h
1,85	880	591	485	430	370	246	144	63,5	43,2	35,7	19,5
1,80	940	632	518	459	395	263	154	67,8	46,1	38,1	20,8
1,75	1000	672	551	488	420	280	164	72,1	49,0	40,6	22,1
1,70	1022	687	563	499	429	286	168	73,7	50,1	41,5	22,6
1,65	1035	696	570	505	435	290	170	-	-	-	-
1,60	1045	702	576	510	439	293	171	-	-	-	-

Kapazität – Ah @ 20°C

Uf V/Z	2 h	3 h	5 h	8 h	10 h	20 h
1,85	144	158	173	188	194	207
1,80	154	169	185	201	208	221
1,75	164	180	197	214	221	235
1,70	168	184	201	219	226	241
1,65	170	186	-	-	-	-
1,60	171	188	-	-	-	-

Batteriehandel Zelltronik
Jahnstr. 12
72336 Balingen

Internet: www.akuangebote.de
Telefon: +49 7433-9993646
Telefax: +49 7433-9990972