

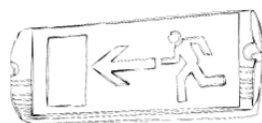
**Produkteigenschaften**

- Wartungsfreie Batterie, kein Wassernachfüllen während der gesamten Gebrauchsdauer erforderlich
- Spezieller umweltfreundlicher Formationsprozess im Gefäß
- Auslaufsichere Konstruktion
- Hochreiner Elektrolyt
- Sicherheitsventile
- Blockgefäß und Deckel aus ABS (UL 94 V-0 Ausführung optional erhältlich)
- Niedrige Selbstentladung
- Kein Gefahrgut nach FAA und IATA Klassifikation
- Konform zu folgenden Standards: IEC 60896-21/22, EUROBAT
- durch Det Norske Veritas / Germanischer Lloyd getestet



**Spezifikation**

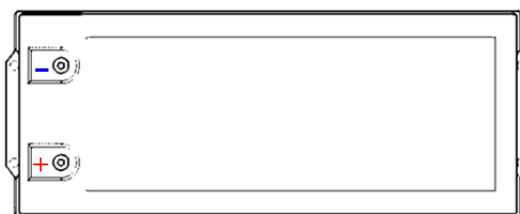
|                    |  |
|--------------------|--|
| Nennspannung       | 12 V   |
| Nennkapazität      | 160 Ah   |
| Design Lebensdauer | 12 Jahre   |
| Betriebstemperatur | -20°C bis 50°C, empfohlen 15-25°C  |
| Gitterlegierung    | Blei-Kalzium-Zinn  |
| Elektrodenesign    | Gitterelektrode, pastiert  |
| Separator          | <b>A</b> bsorbent <b>G</b> lass <b>M</b> at (AGM)  |
| Aktives Material   | Hochreines Blei und Bleidioxid   |
| Gefäß und Deckel   | ABS UL 94 HB (V-0 Ausführung optional)   |
| Ladespannung       | Erhaltungsladen: 2,275 V/Z @ 20°C<br>Zyklische Anwendungen: siehe Gebrauchsanweisung<br>Maximaler Wechselstrom: 0,05 C (A) |
| Elektrolyt         | Verdünnte hochreine Schwefelsäure  |
| Sicherheitsventil  | EPDM, Öffnungsdruck 10,5 bis 14 kPa,<br>Schließdruck ca. 7 kPa   |
| Anschluss          | M6 Innengewinde  |



CTM GmbH fördert das Umweltbewusstsein!  
 Bitte halten Sie sich an die gültigen Gesetze  
 der Batterieentsorgung!

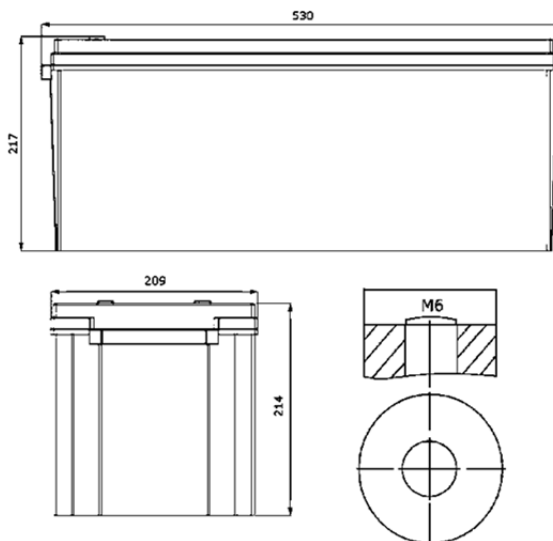
## Physische Daten

|                        |                |                 |
|------------------------|----------------|-----------------|
| Abmessungen<br>(±2 mm) | Länge          | 530 mm          |
|                        | Breite         | 209 mm          |
|                        | Höhe           | 214 mm          |
|                        | Höhe inkl. Pol | 217 mm          |
|                        | Gewicht        | 56 kg           |
| Anschluss              | Standard       | Innengewinde M6 |
|                        | Optional       | Konuspol        |



## Elektrische Daten

|  |                       |                               |
|--|-----------------------|-------------------------------|
| Nennspannung   |                       | 12 V                          |
| Kapazität<br>20°C bis 1,7<br>V/Z                     | 20 h                  | 192 Ah                        |
|  | 10 h                  | 181 Ah                        |
|  | 5 h                   | 165 Ah                        |
|  | 1 h                   | 114 Ah                        |
|  | 15 min                | 62 Ah                         |
|  | Innenwiderstand       | 2,7 mΩ                        |
| Temperatur-<br>korrektur-<br>faktoren<br>(C20)       | 40°C                  | 102%                          |
|  | 20°C                  | 100%                          |
|  | 0°C                   | 85%                           |
|  | -15°C                 | 65%                           |
| Selbstentla-<br>dung bei 20°C<br>- Kapazität<br>nach | 1 Monat Lagerung      | 98%                           |
|  | 3 Monaten<br>Lagerung | 94%                           |
|  | 6 Monaten<br>Lagerung | 86%                           |
| Kurzschluss-<br>strom                                | A @ 20°C              | 4700                          |
| Ladespan-<br>nung                                    | Ladeerhaltung         | 2,27-2,30 V/Z<br>25-15°C      |
|  | Zyklisch              | Siehe Gebrauchs-<br>anweisung |



## Entladung mit konstanten Strom – A @ 20°C

| Uf<br>V/Z | 5<br>min | 10<br>min | 15<br>min | 20<br>min | 30<br>min | 60<br>min | 2<br>h | 5<br>h | 8<br>h | 10<br>h | 20<br>h |
|-----------|----------|-----------|-----------|-----------|-----------|-----------|--------|--------|--------|---------|---------|
| 1,85      | 358      | 255       | 215       | 194       | 161       | 98,5      | 57,7   | 28,6   | 19,0   | 15,6    | 8,2     |
| 1,80      | 382      | 272       | 230       | 207       | 172       | 105       | 61,6   | 30,5   | 20,3   | 16,7    | 8,8     |
| 1,75      | 406      | 290       | 244       | 220       | 183       | 112       | 65,6   | 32,4   | 21,6   | 17,8    | 9,4     |
| 1,70      | 415      | 296       | 250       | 225       | 187       | 114       | 67,0   | 33,2   | 22,1   | 18,2    | 9,6     |
| 1,65      | 421      | 300       | 253       | 228       | 189       | 116       | 67,9   | -      | -      | -       | -       |
| 1,60      | 425      | 303       | 255       | 230       | 191       | 117       | 68,5   | -      | -      | -       | -       |

## Entladung mit konstanter Leistung – Watt pro Zelle @ 20°C

| Uf<br>V/Z | 5<br>min | 10<br>min | 15<br>min | 20<br>min | 30<br>min | 60<br>min | 2<br>h | 5<br>h | 8<br>h | 10<br>h | 20<br>h |
|-----------|----------|-----------|-----------|-----------|-----------|-----------|--------|--------|--------|---------|---------|
| 1,85      | 685      | 505       | 435       | 388       | 307       | 192       | 112    | 55,7   | 37,4   | 30,8    | 16,7    |
| 1,80      | 767      | 558       | 470       | 415       | 328       | 205       | 120    | 59,5   | 40,0   | 32,9    | 17,9    |
| 1,75      | 816      | 594       | 500       | 441       | 349       | 218       | 127    | 63,3   | 42,5   | 35,0    | 19,0    |
| 1,70      | 834      | 607       | 511       | 451       | 356       | 222       | 130    | 64,7   | 43,4   | 35,8    | 19,4    |
| 1,65      | 845      | 615       | 518       | 456       | 361       | 225       | 132    | -      | -      | -       | -       |
| 1,60      | 853      | 621       | 523       | 461       | 364       | 227       | 133    | -      | -      | -       | -       |

## Kapazität – Ah @ 20°C

| Uf<br>V/Z | 2<br>h | 3<br>h | 5<br>h | 8<br>h | 10<br>h | 20<br>h |
|-----------|--------|--------|--------|--------|---------|---------|
| 1,85      | 115    | 128    | 143    | 152    | 156     | 166     |
| 1,80      | 123    | 137    | 153    | 162    | 167     | 177     |
| 1,75      | 131    | 145    | 162    | 173    | 178     | 188     |
| 1,70      | 134    | 149    | 166    | 177    | 182     | 192     |
| 1,65      | 136    | 151    | -      | -      | -       | -       |
| 1,60      | 137    | 152    | -      | -      | -       | -       |

**Batteriehandel Zelltronik**  
**Jahnstr. 12**  
**72336 Balingen**

**Internet: [www.akkueingebote.de](http://www.akkueingebote.de)**  
**Telefon: +49 7433-9993646**  
**Telefax: +49 7433-9990972**