

**Produkteigenschaften**

- Wartungsfreie Batterie, kein Wassernachfüllen während der gesamten Gebrauchsdauer erforderlich
- Spezieller Formationsprozess im Gefäß
- Hochreiner Elektrolyt
- Auslaufsichere Konstruktion
- Sicherheitsventil, max. Innendruck 17 kPa / 2,5 psi
- Blockgefäß und Deckel aus ABS (UL 94 V-0 Ausführung optional erhältlich)
- Niedrige Selbstentladung
- Kein Gefahrgut nach FAA und IATA Klassifikation
- Konform zu folgenden Standards:  
IEC 60896-21/22, EUROBAT  
VdS zertifiziert G114016

**Spezifikation**

Nennspannung	12 V
Nennkapazität	2,3 Ah (C <sub>20h</sub> @ 20°C-25°C)
Design Lebensdauer	5 Jahre
Betriebstemperatur	-20°C bis 50°C
Gitterlegierung	Blei-Kalzium-Zinn
Elektrodendesign	Gitterelektrode, pastiert
Separator	Absorbent glass mat (AGM)
Aktives Material	Hochreines Blei und Bleioxid
Gefäß und Deckel	ABS UL 94 HB (V-0 Ausführung optional)
Ladespannung	Erhaltungsladen: 2,27 – 2,30 V/Z @25-15°C Zyklische Anwendungen: siehe Gebrauchsanweisung Maximaler Wechselstrom: 0,05 C (A)
Elektrolyt	Verdünnte hochreine Schwefelsäure
Sicherheitsventil	EPDM Copolymer, Öffnungsdruck 10,5 bis 14 kPa (1,5 bis 2 psi), Schließdruck ca. 7 kPa (1 psi)
Anschluss	Flachstecker 4,8 mm



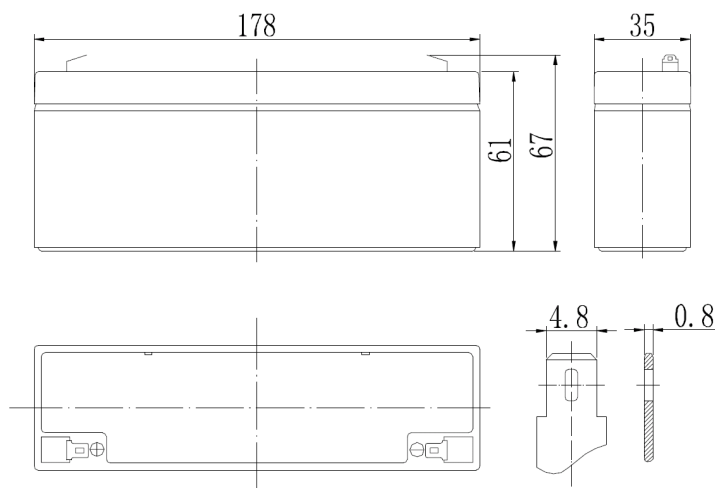
CTM GmbH fördert das Umweltbewusstsein! Bitte halten Sie sich an die gültigen Gesetze der Batterieentsorgung!

## Technische Daten

Nennspannung	12 V		
Nennkapazität	2,3 Ah (C <sub>20h</sub> )		
Abmessungen (±2 mm / ±0,08 inch)	Höhe	61 mm	2,40 inches
	Länge	178 mm	7,01 inches
	Breite	35 mm	1,38 inches
	Gewicht	0,9 kg	1,98 lbs.

## Eigenschaften

Kapazität 20°C (68°F) bis 1,8 V/Z	20 h	2,3 Ah
	10 h	2,1 Ah
	5 h	1,9 Ah
	1 h	1,3 Ah
	15 min	0,9 Ah
Innenwiderstand	60 mΩ	
Impedanz	-	
Temperatur- korrektur- faktoren	40°C (104°F)	102%
	20°C (68°F)	100%
	0°C (32°F)	85%
	-15°C (5°F)	65%
Selbstentla- dung bei 20°C (68°F) - Kapazität nach	1 Monat Lagerung	98%
	3 Monaten Lagerung	94%
	6 Monaten Lagerung	86%
Kurzschluss- strom	A @ 20°C (68°F)	-
	Standard	Flachstecker 4,8 mm
Anschluss	Optional	-
	Zyklisch	Siehe Gebrauchs- anweisung
Ladespannung	Ladeerhaltung	2,27-2,30 V/Z 25-15°C (77-59°F)



## Entladung mit konstanten Strom – A @ 20-25°C (68-77°F)

Uf V/Z	15 min	30 min	60 min	2 h	3 h	5 h	8 h	10 h	20 h
1,80	3,76	2,18	1,36	0,77	0,56	0,38	0,25	0,21	0,11
1,75	3,97	2,26	1,41	0,79	0,58	0,39	0,25	0,21	0,12
1,70	4,11	2,32	1,44	0,81	0,58	0,39	0,25	0,22	0,12
1,65	4,27	2,39	1,47	0,81	0,58	0,40	0,26	0,22	0,12

## Entladung mit konstanter Leistung – Watt pro Zelle @20-25°C (68-77°F)

Uf V/Z	15 min	30 min	60 min	2 h	3 h	5 h	8 h	10 h	20 h
1,80	7,1	4,2	2,6	1,5	1,1	0,8	0,5	0,4	0,2
1,75	7,5	4,3	2,7	1,5	1,1	0,8	0,5	0,4	0,2
1,70	7,8	4,4	2,8	1,6	1,1	0,8	0,5	0,4	0,2
1,65	8,1	4,6	2,8	1,6	1,2	0,8	0,5	0,4	0,2

## Kapazität – Ah @20-25°C (68-77°F)

Uf V/Z	2 h	3 h	5 h	8 h	10 h	20 h
1,80	1,5	1,7	1,9	2,0	2,1	2,3
1,75	1,6	1,7	2,0	2,0	2,1	2,3
1,70	1,6	1,7	2,0	2,0	2,2	2,3
1,65	1,6	1,7	2,0	2,1	2,2	2,3