

Innovative Merkmale

- Wartungsfreie Konstruktion, kein Wasser nachfüllen, verschlossene Ausführung
- Gehäuseformation der Platten
- technisch reine Schwefelsäure
- auslaufsicher
- Ventil reguliert, max. interner Druck 2,5 psi
- UL 94 HB, UL 94 V0 auf Anforderung
- Gehäuse und Deckel aus ABS
- Niedrige Selbstentladung
- Kein Gefahrgut nach FAA und IATA
- In Übereinstimmung mit:
„ IEC 896-2, DIN 43534, BS 6290 Pt4 und Eurobat



Produktmerkmale

Nennspannung	12 Volt
Nennkapazität	7,0 Ah (C 20 bei 20°C)
Betriebsdauer (stand by)	5 Jahre design life
Betriebstemperatur	- 20 °C bis 50 °C
Gitterlegierung	Calcium / Zinn-Blei Legierung
Platten	Gitterplatten
Seperator	Mikroporöses Polymer
Aktives Material	hochreines Blei
Gehäuse und Deckel	ABS (V0 auf Anfrage)
Ladespannung	Erhaltung 2,275 +/- 0,005 V/Z bei 20 °C; zyklisch 2,35 V/Z bei 20 °C max. 2,4 V/Z ; max. Wechselstromanteil 0,05 C(A)
Elektrolyt	technisch reine Schwefelsäure im Vlies festgelegt
Gasungsventil	EPDM Silikon 1,5 bis 2 psi (10,5-14 kPa) Öffnungsdruck Wiederschließung bei 1 psi (7 kPa)
Anschlüsse	Fast-on Steckkontakt 6,3 mm am Pluspol Fast-on Steckkontakt 4,8 mm am Minuspol Epoxidharz versiegelt
Verbinder	Verbinder, Abdeckkappen und weiteres Zubehör Auf Anfrage



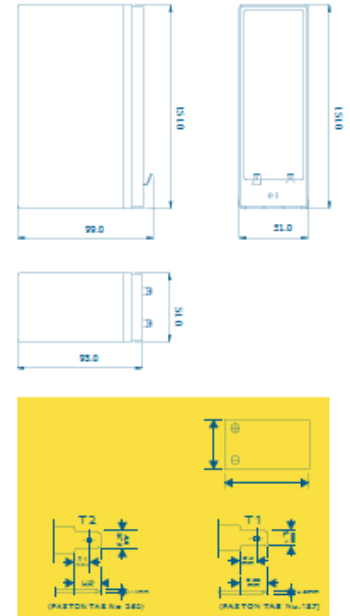
Batteriehandel Zelltronik
Jahnstraße 12
72336 Balingen
Tel. +49 7433/9975-181
Fax: +49 7433/999072
Email: info@akkuangebote.de

technische Angaben

	Nennspannung typische Kapazität	12 V 7,0 Ah	
Abmessungen	Höhe über alles	99 mm	3,90 Inches
	Länge	151 mm	5,95 Inches
	Breite	51 mm	2,00 Inches
	Gewicht	2,04 kg	4,28 lbs

Charakteristik

Kapazität 20 °C (68 °F) bis 1,75 Volt	20 stündig	7,19 Ah
	10 stündig	6,43 Ah
	5 stündig	5,52 Ah
	2 stündig	4,94 Ah
	Innenwiderstand	40 mOhm
Kapazitätskorrektur bei Temperaturschwankungen (20 °C)	40 °C (104 °F)	103%
	20 °C (68 °F)	100%
	0 °C (32 °F)	86%
	-15 °C (5 °F)	65%
Selbstentladung 20 °C (68 °F)	Kapazität nach 1 Monat Lagerung	96%
	Kapazität nach 2 Monaten Lagerung	90%
	Kapazität nach 6 Monaten Lagerung	82%
Max. Kurzschlussstrom		300 A
Polausführung	Standard	Fast-on Steckkontakt 6,3 mm Plus Fast-on Steckkontakt 4,8 mm Minus
Ladung (Konstantspannung)	Zyklisch	2,35 - 2,40 V/Z (20-25 °C)
	Erhaltung	2,275 +/- 0,005 V/Z (20-25 °C)



Konstant Entladung – Watt pro Zelle bei 20-25 °C

Entl.V pro Zelle	5 M	10 M	15 M	20 M	25 M	30 M	35 M	40 M	45 M	60 M	90 M	2 hr	3 hr	4 hr
1,85	49,2	30,0	22,6	18,5	15,5	13,5	12,0	10,9	10,0	8,00	5,89	4,61	3,17	2,40
1,80	52,9	32,0	24,0	19,6	16,4	14,2	12,6	11,4	10,4	8,20	6,02	4,76	3,37	2,60
1,75	53,9	32,8	25,1	20,4	17,0	14,7	13,0	11,7	10,6	8,40	6,19	4,93	3,50	2,74
1,70	54,7	33,1	25,4	20,7	17,2	14,8	13,1	11,8	10,7	8,54	6,37	5,07	3,62	2,87
1,65	55,0	33,4	25,7	20,8	17,3	14,9	13,2	11,9	-	-	-	-	-	-

Konstant Entladung – Ampere bei 20-25 °C

Entl.V pro Zelle	5 M	10 M	15 M	20 M	30 M	60 M	90 M	2 hr	3 hr	4 hr	5 hr	8 hr	10 hr	20 hr
1,85	26,3	15,5	11,7	9,67	7,25	4,10	3,00	2,35	1,65	1,28	1,05	0,72	0,60	0,32
1,80	29,1	16,7	12,3	10,1	7,50	4,30	3,11	2,44	1,70	1,31	1,09	0,75	0,62	0,34
1,75	30,7	17,4	12,8	10,4	7,70	4,37	3,16	2,47	1,72	1,33	1,10	0,77	0,64	0,36
1,70	31,7	17,8	13,0	10,6	7,80	4,43	3,20	2,49	1,73	1,34	1,12	0,78	0,65	0,37
1,65	32,2	18,1	13,3	10,8	7,90	4,52	3,26	2,54	1,76	1,36	-	-	-	-

Amperestunden bei 20-25 °C

Entl.V pro Zelle	1 hr	2 hr	3 hr	4 hr	5 hr	8 hr	10 hr	12 hr	20 hr
1,85	4,10	4,71	4,95	5,11	5,25	5,77	5,95	6,09	6,40
1,80	4,30	4,87	5,09	5,24	5,43	6,00	6,20	6,36	6,82
1,75	4,37	4,94	5,15	5,33	5,52	6,16	6,43	6,64	7,19
1,70	4,43	4,99	5,18	5,36	5,59	6,24	6,50	6,73	7,31
1,65	4,52	5,08	5,28	-	-	-	-	-	-