

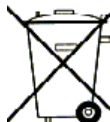
Innovative Merkmale

- Wartungsfreie Konstruktion, kein Wasser nachfüllen, verschlossene Ausführung
- Gehäuseformation der Platten
- technisch reine Schwefelsäure
- auslaufsicher
- Ventil reguliert, max. interner Druck 2,5 psi
- UL 94 HB, UL 94 V0 auf Anforderung
- Gehäuse und Deckel aus ABS
- Niedrige Selbstentladung
- Kein Gefahrgut nach FAA und IATA
- In Übereinstimmung mit:
„ IEC 896-2, DIN 43534, BS 6290 Pt4 und Eurobat
- VDS Zulassung G109112



Produktmerkmale

Nennspannung	12 Volt
Nennkapazität	26 Ah (C 20 bei 20°C)
Betriebsdauer (stand by)	5 Jahre design life
Betriebstemperatur	- 20 °C bis 50 °C
Gitterlegierung	Calcium / Zinn-Blei Legierung
Platten	Gitterplatten
Seperator	Mikroporöses Polymer
Aktives Material	hochreines Blei
Gehäuse und Deckel	ABS (V0 auf Anfrage)
Ladespannung	Erhaltung 2,275 +/- 0,005 V/Z bei 20 °C; zyklisch 2,35 V/Z bei 20 °C max. 2,4 V/Z ; max. Wechselstromanteil 0,05 C(A)
Elektrolyt	technisch reine Schwefelsäure im Vlies festgelegt
Gasungsventil	EPDM Silikon 1,5 bis 2 psi (10,5-14 kPa) Öffnungsdruck Wiederschließung bei 1 psi (7 kPa)
Anschlüsse	Innengewinde M 5, 12 mm tief, Epoxidharz versiegelt
Anzugsmomente	empfohlenes Drehmoment ist 5 – 7 Nm
Verbinder	Verbinder, Abdeckkappen und weiteres Zubehör Auf Anfrage



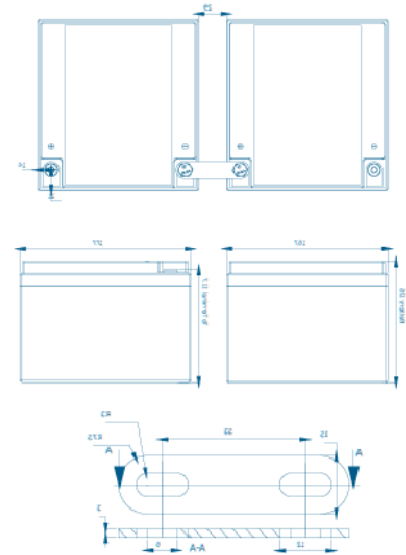
Batteriehandel Zelltronik
 Jahnstraße 12
 72336 Balingen
 Tel. +49 7433/9975-181
 Fax: +49 7433/999072
 Email: info@akkuangebote.de

technische Angaben

	Nennspannung typische Kapazität	12 V 26 Ah	
Abmessungen	Höhe über alles	125 mm	4,92 Inches
	Länge	166 mm	6,54 Inches
	Breite	178 mm	7,01 Inches
	Gewicht	8,1 kg	17,82 lbs

Charakteristik

Kapazität 20 °C (68 °F) bis 1,75 Volt	20 stündig	26,6 Ah
	10 stündig	23,6 Ah
	5 stündig	22,7 Ah
	2 stündig	19,2 Ah
	Innenwiderstand	6,2 mOhm
Kapazitätskorrektur bei Temperaturschwankungen (20 °C)	40 °C (104 °F)	102%
	20 °C (68 °F)	100%
	0 °C (32 °F)	85%
	-15 °C (5 °F)	65%
Selbstentladung 20 °C (68 °F)	Kapazität nach 1 Monat Lagerung	98%
	Kapazität nach 2 Monaten Lagerung	94%
	Kapazität nach 6 Monaten Lagerung	86%
Max. Kurzschlussstrom		800 A
Polausführung	Standard	Innengewinde M 5, 12 mm tief
	Optional	Flach- oder Rundpol auf Anfrage
Ladung (Konstantspannung)	Zyklisch	2,35 - 2,40 V/Z (20-25 °C)
	Erhaltung	2,275 +/- 0,005 V/Z (20-25 °C)



Konstant Entladung – Watt pro Zelle bei 25 °C

V pro Zelle	15 M	30 M	60 M	2 h	3 h	4 h	5 h	6 h	8 h	10 h	20 h
1,80	86,3	53,7	31,6	18,3	13,6	10,7	7,97	6,92	5,52	4,61	2,62
1,75	88,6	54,8	32,2	18,4	13,7	10,7	8,05	6,98	5,57	4,66	2,64
1,70	91,0	55,7	32,6	18,6	13,7	10,8	8,15	7,06	5,63	4,69	2,67
1,65	92,0	56,5	33,0	18,7	13,8	-	-	-	-	-	-
1,60	95,0	57,1	33,2	18,8	14,0	-	-	-	-	-	-

Konstant Entladung – Ampere bei 25 °C

Entl.V pro Zelle	15 M	30 M	60 M	2 h	3 h	4 h	5 h	6 h	8 h	10 h	20 h
1,80	46,7	28,7	16,6	9,51	7,02	5,48	4,51	3,38	2,86	2,34	1,33
1,75	48,4	29,4	17,0	9,60	7,06	5,51	4,54	3,40	2,89	2,36	1,33
1,70	50,2	30,1	17,2	9,68	7,11	5,56	4,58	3,43	2,93	2,41	1,35
1,65	50,9	30,6	17,5	9,76	7,17	-	-	-	-	-	-
1,60	52,3	31,0	17,6	9,83	7,25	-	-	-	-	-	-

Amperestunden bei 20-25 °C

Entl.V pro Zelle	2 hr	3 hr	4 hr	5 hr	8 hr	10 hr	20 hr
1,80	19,0	21,0	21,9	22,6	22,8	23,4	26,6
1,75	19,2	21,2	22,0	22,7	23,1	23,6	26,6
1,70	19,3	21,3	22,2	22,9	23,4	24,1	27,0
1,65	19,5	21,5	-	-	-	-	-

Batteriehandel Zelltronik
 Jahnstraße 12
 72336 Balingen
 Tel. +49 7433/9975-181
 Fax: +49 7433/999072
 Email: info@akkuangebote.de